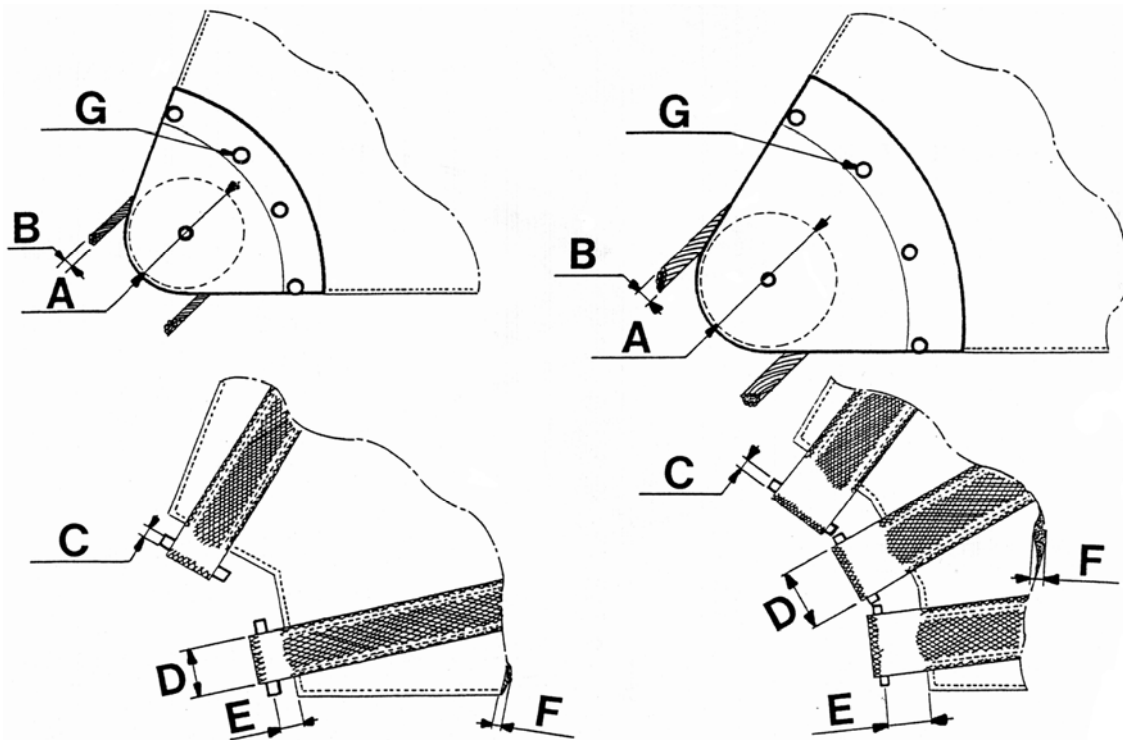


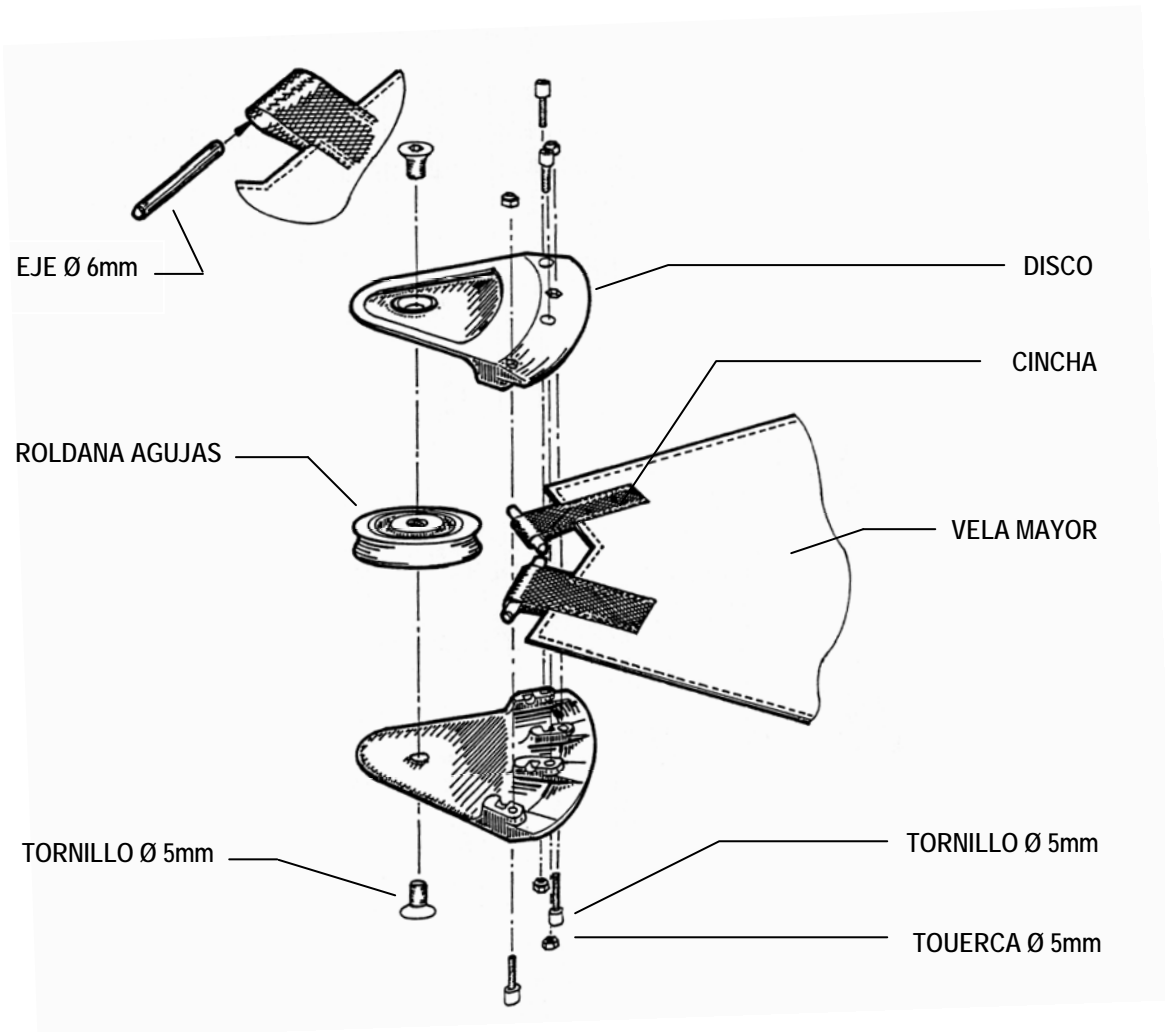
POLEA DE PUÑO DE ESCOTA PARA ENROLLADORES DE MAYOR

- Nuestras poleas se fijan a las cintas de las velas con ejes cilíndricos, evitando que estas se corten en la polea.
- Se puede utilizar una cinta simple, una más ancha plegada por la mitad o dos cintas sobre cada uno de los ejes.
- Este sistema permite el desmontaje de la polea sin tener que cortar las cinchas.
- Las roldanas se montan con rodamientos de agujas.
- El corte del puño de escota de la vela se hace con 2 o 3 cortes rectos; más fácil de realizar que un corte en arco.



	A	B	C		D	E	F	G
Ref.	Ø Roldana	Ø Cabo	Ø Eje	Nº	Cinchas		Grosor	Tornillo
0148860055	55	14	6	2	25	14	9	M5
0148860070	70	16	6	3	30	16	16	M5

MONTAJE Y DESPIECE DE LA POLEA DE PUÑO DE ESCOTA



El modelo representado es una Polea de Puño de Escota de 50mm
La Polea de Puño de Escota de 70mm tiene 3 ejes de Ø 6mm