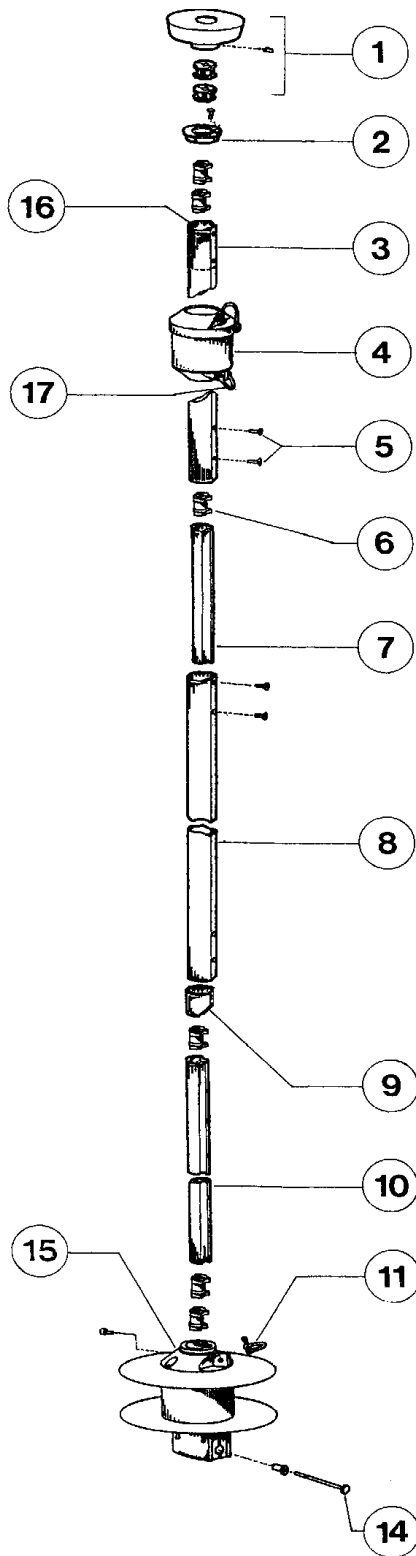


DESPIECE ENROLLADOR GENOVA FACNOR "SD"



1. Polea separadora de driza

2. Tapón del perfil

3. Perfil superior

4. Giratorio

5. Tornillos

6. Cojinete

7. Manchón

8. Perfil

9. Entrada de vela

10. Perfil telescópico

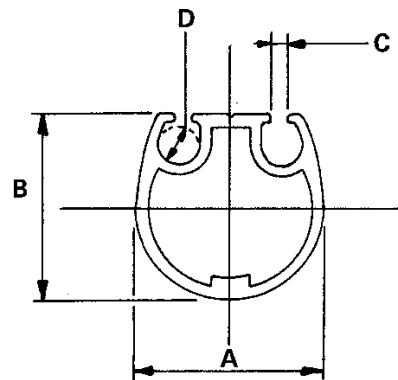
11. Grillete (tambor)

14. Eje y casquillo

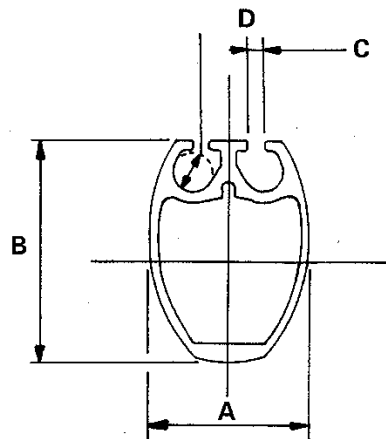
15. Tambor

17. Grillete (giratorio)

Medidas perfiles Enrollador Génova SD - R



	S 30	S 38	S 46	S 54
A	30	39	47	63
B	31	40,2	48	40,2
C	3	3	3	3
D	Ø 7	Ø 8	Ø 8	Ø 8



	R 14	R 24	R 34
A	22	25	34,5
B	31,5	36	49
C	2,7	2,7	2,7
D	Ø 5,5	Ø 7	Ø 8