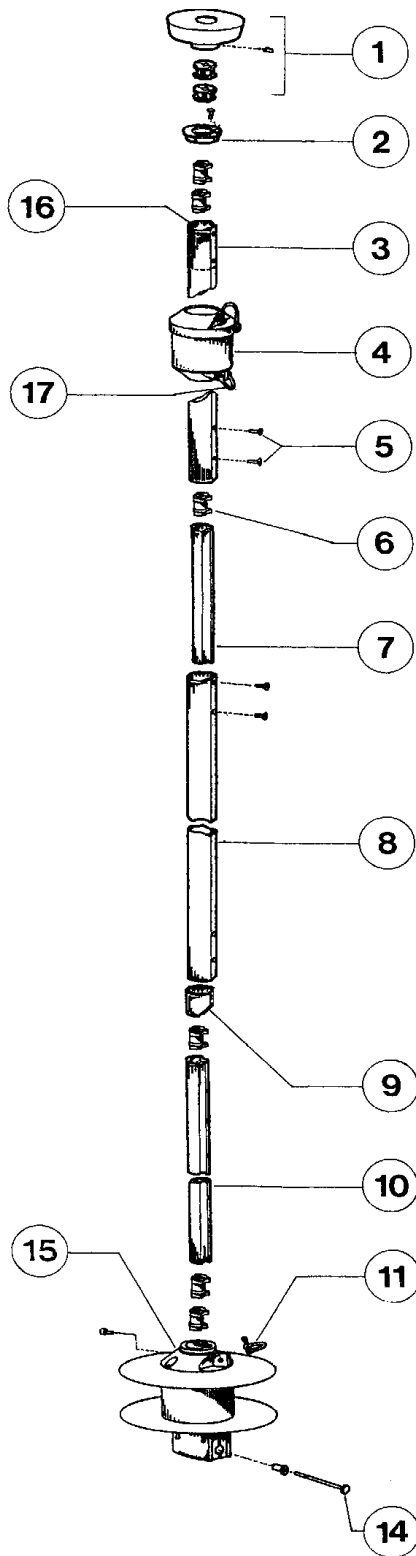


DESPIECE ENROLLADOR GENOVA FACNOR "R"



- 1. Polea separadora de driza
- 2. Tapón del perfil
- 3. Perfil superior
- 4. Giratorio
- 5. Tornillos
- 6. Cojinete
- 7. Manchón
- 8. Perfil
- 9. Entrada de vela
- 10. Perfil telescópico
- 11. Grillete (tambor)
- 14. Eje y casquillo
- 15. Tambor
- 17. Grillete (giratorio)