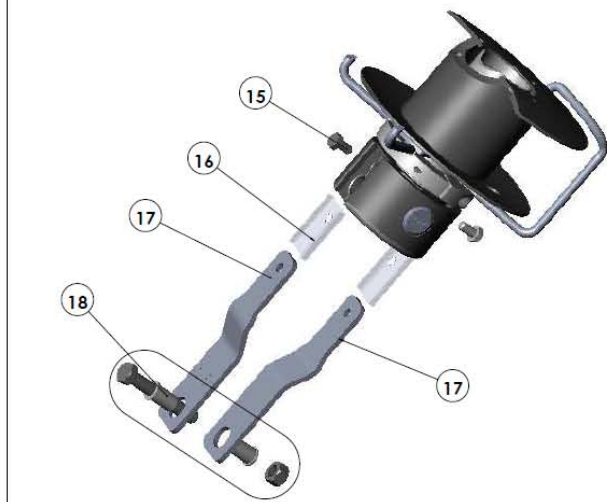
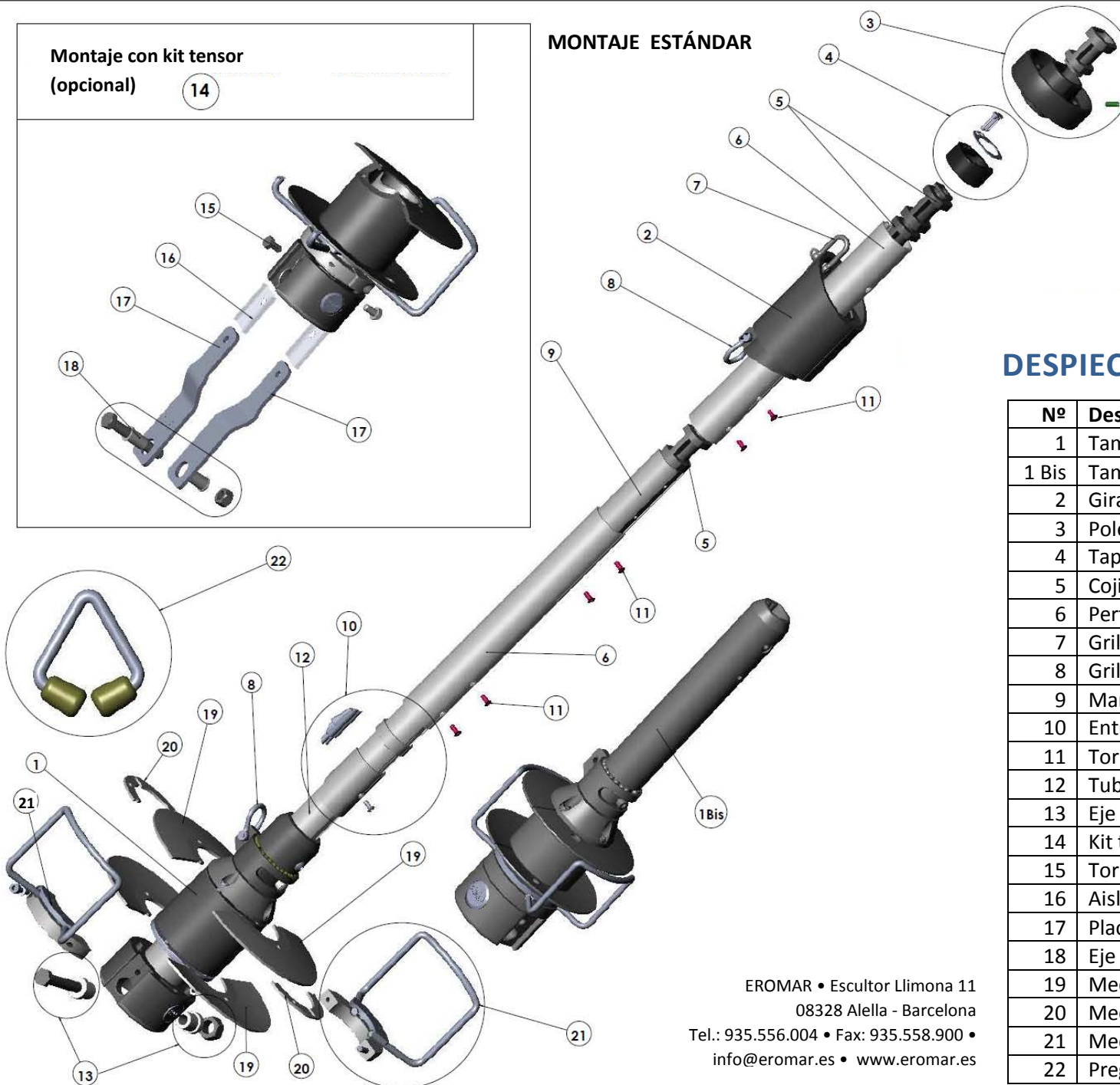


**Montaje con kit tensor
(opcional)**

14



MONTAJE ESTÁNDAR



DESPIECE ENROLLADOR GÉNOVA LX

Nº	Descripción
1	Tambor
1 Bis	Tambor con opción alojamiento tensor
2	Giratorio
3	Polea separadora de driza
4	Tapón perfil + placa + remache
5	Cojinete
6	Perfil
7	Grillete largo
8	Grillete lira
9	Manchón
10	Entrada de vela + tornillo
11	Tornillo (perfil)
12	Tubo telescópico
13	Eje + tuerca
14	Kit tensor (opcional)
15	Tornillo fijación placas (kit tensor)
16	Aislantes (kit tensor)
17	Placas (kit tensor)
18	Eje + tuerca (kit tensor)
19	Medio disco tambor
20	Media arandela tambor
21	Medio guía cabo tambor
22	Preguía